

- 1
- 2
- 3
- 4
- 5
- 6
- 7
- 8
- 9
- 10
- 11
- 12
- 13
- 14
- 15
- 16
- 17
- 18

CORPO LEVA

Lega di zinco pressofusa, rivestimento resina epossidica, colore nero RAL 9005, finitura mat.

RONDELLA DI APPOGGIO

Acciaio temprato e brunito.

ESECUZIONI STANDARD

Elemento di serraggio e vite di ritengo in acciaio brunito. Molla di richiamo in acciaio INOX AISI 302.

- GN 307 (d1): foro filettato.
- GN 307 (d1 - I2): vite filettata.

CARATTERISTICHE E APPLICAZIONI

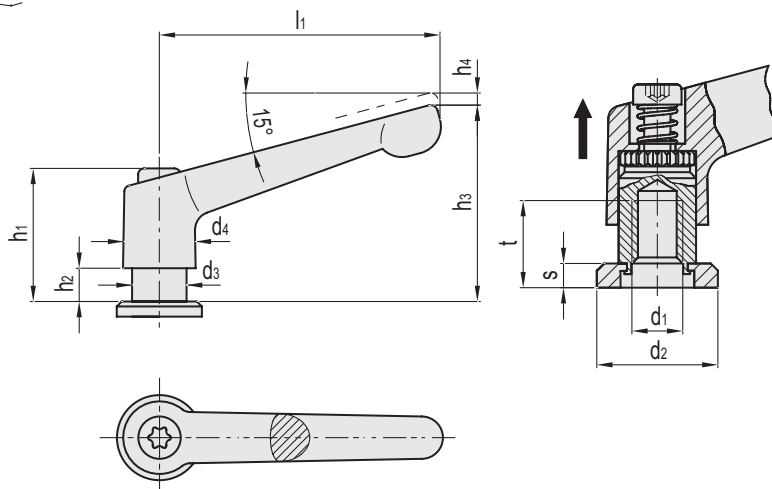
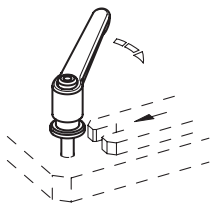
Le maniglie a ripresa con rondella di appoggio imperdibile sono svincolate dalla rotazione dell'elemento di serraggio, in modo da non segnare le superfici di contatto. Applicazione tipica nel caso di fori asolati. Le maniglie a ripresa GN 307 sono particolarmente indicate quando l'angolo di manovra della leva è limitato per ragioni di ingombro.

ESECUZIONI SPECIALI A RICHIESTA

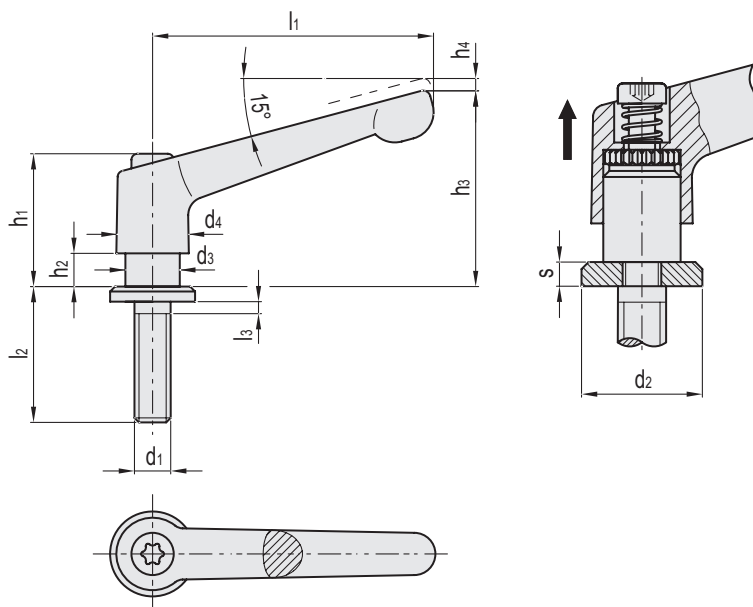
- Leva in colore diverso.

ISTRUZIONI D'USO

Per la ripresa durante il serraggio sollevare la leva per disimpegnare la dentatura dell'elemento di serraggio e riportarla nella posizione di partenza. Rilasciando la leva, la molla di richiamo rimette automaticamente in presa la dentatura. Quando non sia possibile una rotazione della leva di 360°, l'elemento di serraggio può essere facilmente avvitato (dopo avere disinserito la leva), operando sulla vite di testa con cava esagonale.

**Esempio di applicazione****GN 307 (d1)**

Codice	Descrizione	l1	d1	d2	d3	d4	h1	h2	h3	h4	s	tmin	△
GN.14221	GN 307-30-M5-SW	30	M5	13	10	13	24.5	4	31	3.5	2.5	10	27
GN.14241	GN 307-45-M6-SW	45	M6	15	10	13	24.5	4	34	3.5	3	10	36
GN.14261	GN 307-63-M8-SW	63	M8	20	13.5	17.5	31	6.5	45	4	3.5	13	80
GN.14281	GN 307-78-M10-SW	78	M10	25	16	21	36	8	54	4	4	16	130



GN 307 (d1 - l2)

Codice	Descrizione	l1	d1	d2	d3	d4	h1	h2	h3	h4	l2	l3	s	⚖
GN.14223	GN 307-30-M5-12-SW	30	M5	13	10	13	24.5	4	31	3.5	12	0.4	2.5	30
GN.14225	GN 307-30-M5-16-SW	30	M5	13	10	13	24.5	4	31	3.5	16	0.4	2.5	30
GN.14227	GN 307-30-M5-20-SW	30	M5	13	10	13	24.5	4	31	3.5	20	0.4	2.5	31
GN.14229	GN 307-30-M5-25-SW	30	M5	13	10	13	24.5	4	31	3.5	25	0.4	2.5	31
GN.14231	GN 307-30-M5-32-SW	30	M5	13	10	13	24.5	4	31	3.5	32	0.4	2.5	32
GN.14243	GN 307-45-M6-16-SW	45	M6	15	10	13	24.5	4	34	3.5	16	0.4	3	40
GN.14245	GN 307-45-M6-20-SW	45	M6	15	10	13	24.5	4	34	3.5	20	0.4	3	41
GN.14247	GN 307-45-M6-25-SW	45	M6	15	10	13	24.5	4	34	3.5	25	0.4	3	42
GN.14249	GN 307-45-M6-32-SW	45	M6	15	10	13	24.5	4	34	3.5	32	0.4	3	43
GN.14251	GN 307-45-M6-40-SW	45	M6	15	10	13	24.5	4	34	3.5	40	0.4	3	44
GN.14263	GN 307-63-M8-20-SW	63	M8	20	13.5	17.5	31	6.5	45	4	20	0.4	3.5	93
GN.14265	GN 307-63-M8-25-SW	63	M8	20	13.5	17.5	31	6.5	45	4	25	0.4	3.5	92
GN.14267	GN 307-63-M8-32-SW	63	M8	20	13.5	17.5	31	6.5	45	4	32	0.4	3.5	95
GN.14269	GN 307-63-M8-40-SW	63	M8	20	13.5	17.5	31	6.5	45	4	40	0.4	3.5	97
GN.14271	GN 307-63-M8-50-SW	63	M8	20	13.5	17.5	31	6.5	45	4	50	0.4	3.5	100
GN.14283	GN 307-78-M10-20-SW	78	M10	25	16	21	36	12	54	4	20	0.5	4	149
GN.14285	GN 307-78-M10-25-SW	78	M10	25	16	21	36	12	54	4	25	0.5	4	151
GN.14287	GN 307-78-M10-32-SW	78	M10	25	16	21	36	12	54	4	32	0.5	4	155
GN.14289	GN 307-78-M10-40-SW	78	M10	25	16	21	36	12	54	4	40	0.5	4	159
GN.14291	GN 307-78-M10-50-SW	78	M10	25	16	21	36	12	54	4	50	0.5	4	164

